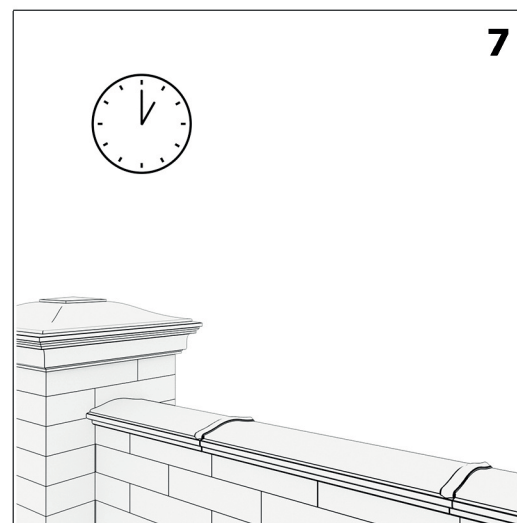
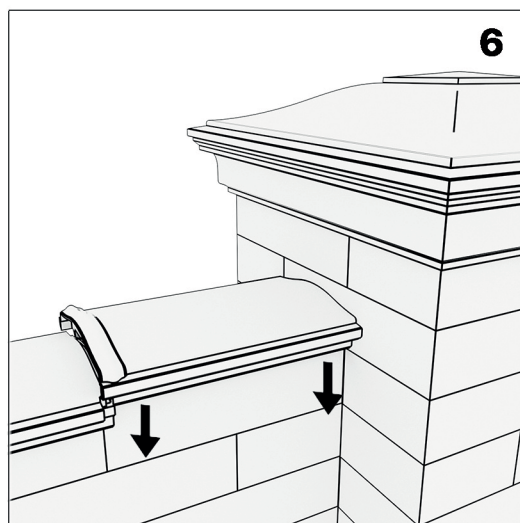
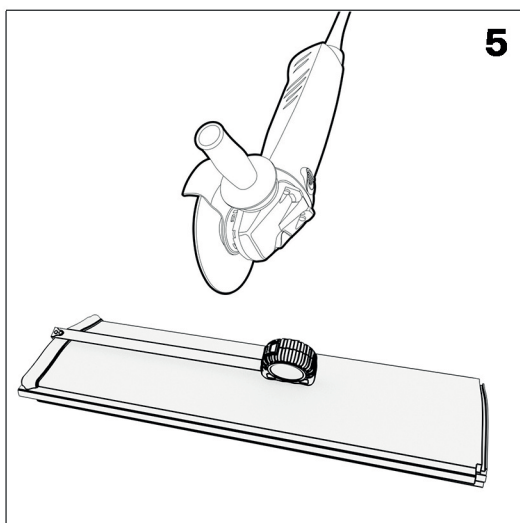
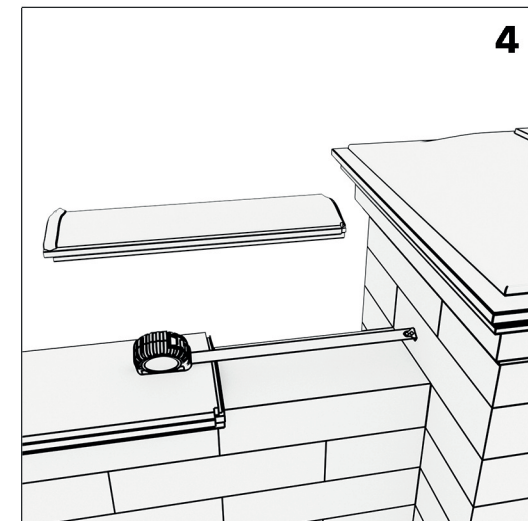
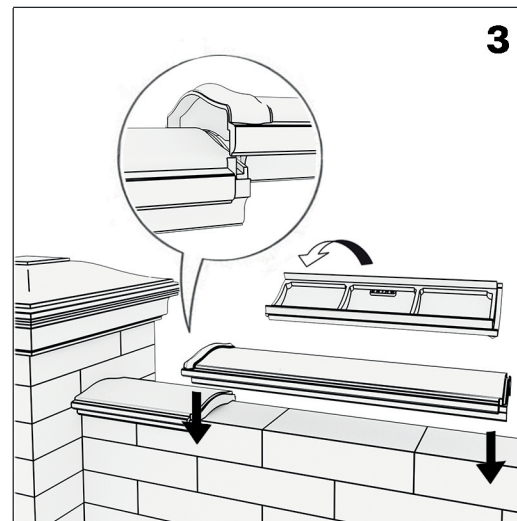
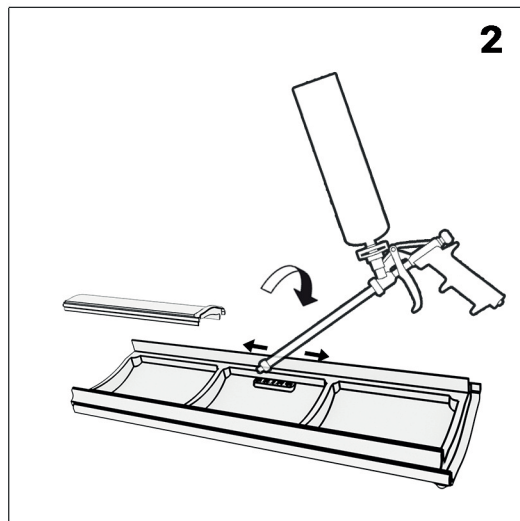
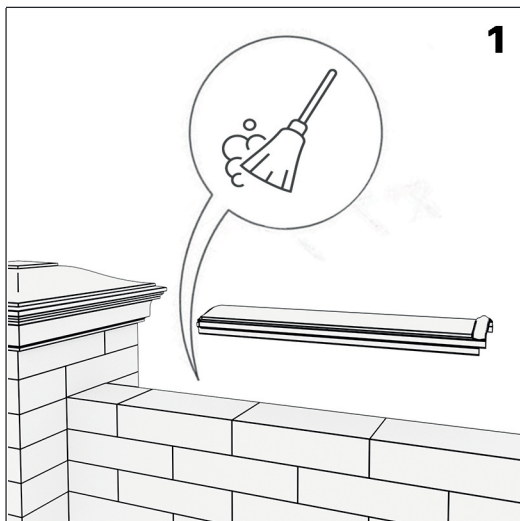


# ИНСТРУКЦИЯ ПО МОНТАЖУ ПАРАПЕТА MONBLAN



1- отчистить поверхность кирпича от пыли и грязи.

2- нанести небольшое количество клей-пены на посадочные места элемента.

3- выполнить монтаж изделия на забор с учетом технологического отступа от конструкции в 3-4мм.

4- замерить недостающее расстояние пролета с учетом зазора 3-4мм до конструкции.

5- отрезать изделие по размеру.

6- установить завершающий элемент.

7- обеспечить функциональное время выдержки клеевого состава.